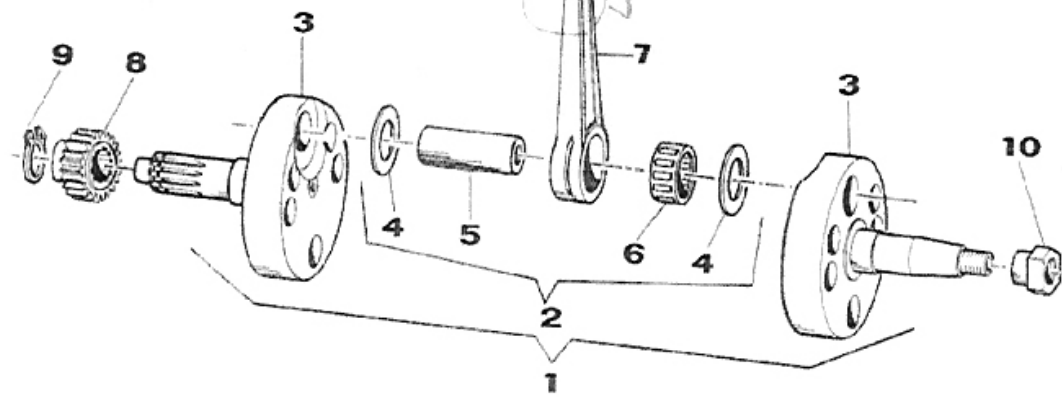
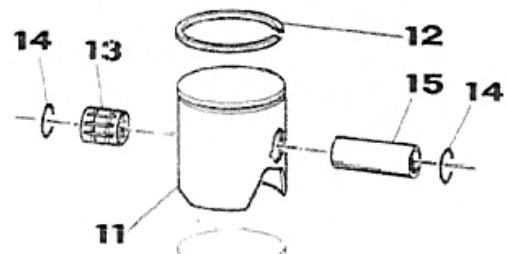
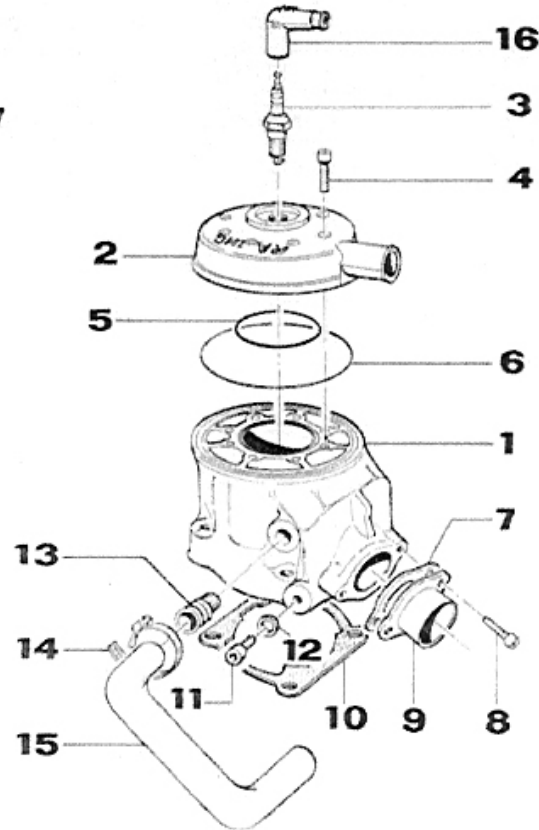


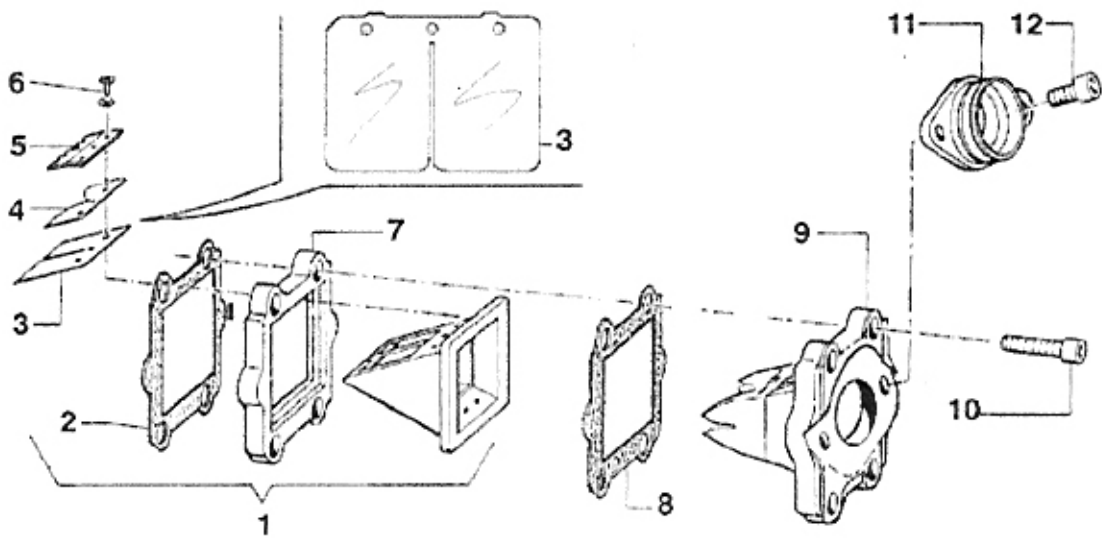
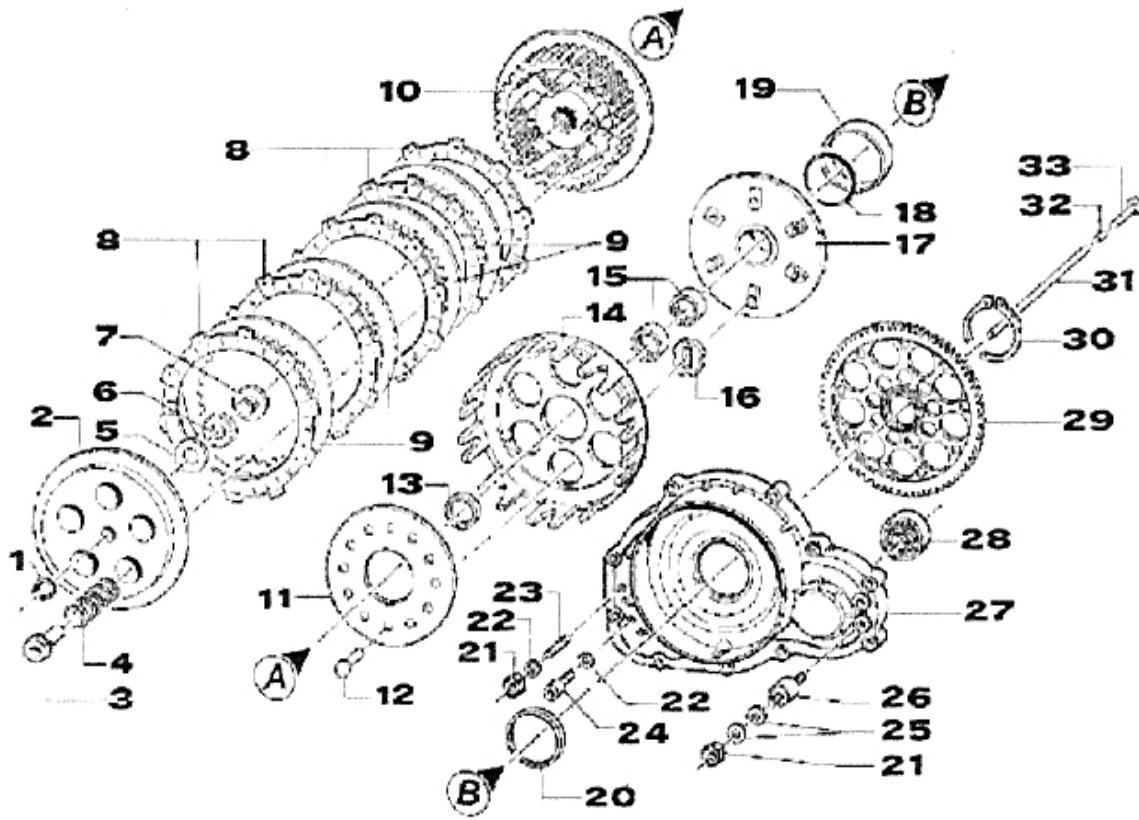


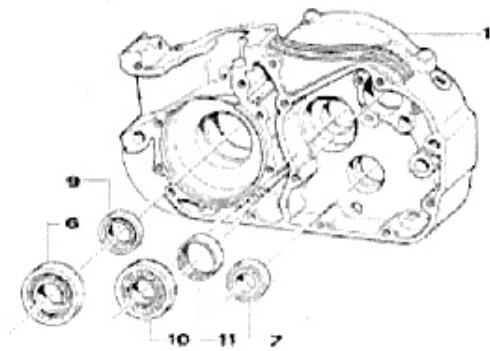
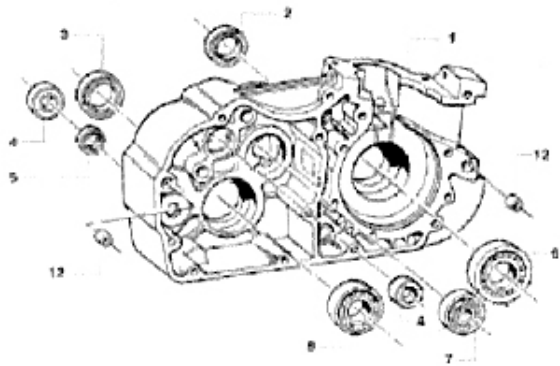
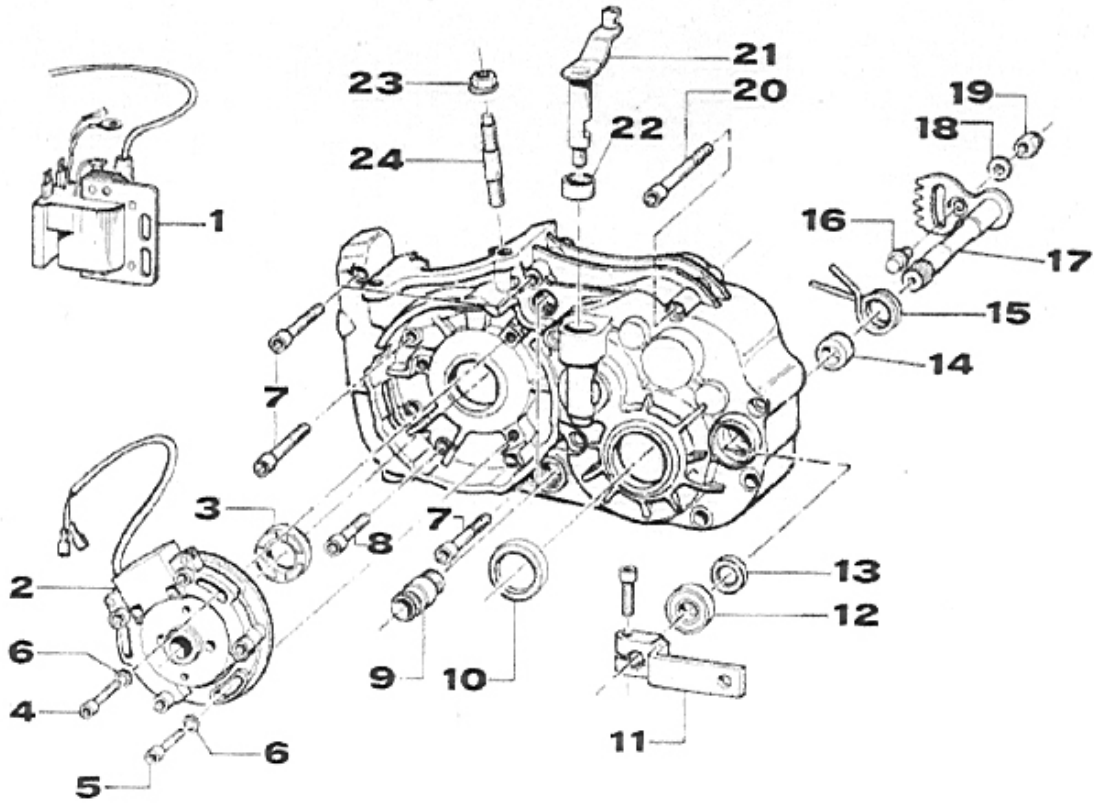
17

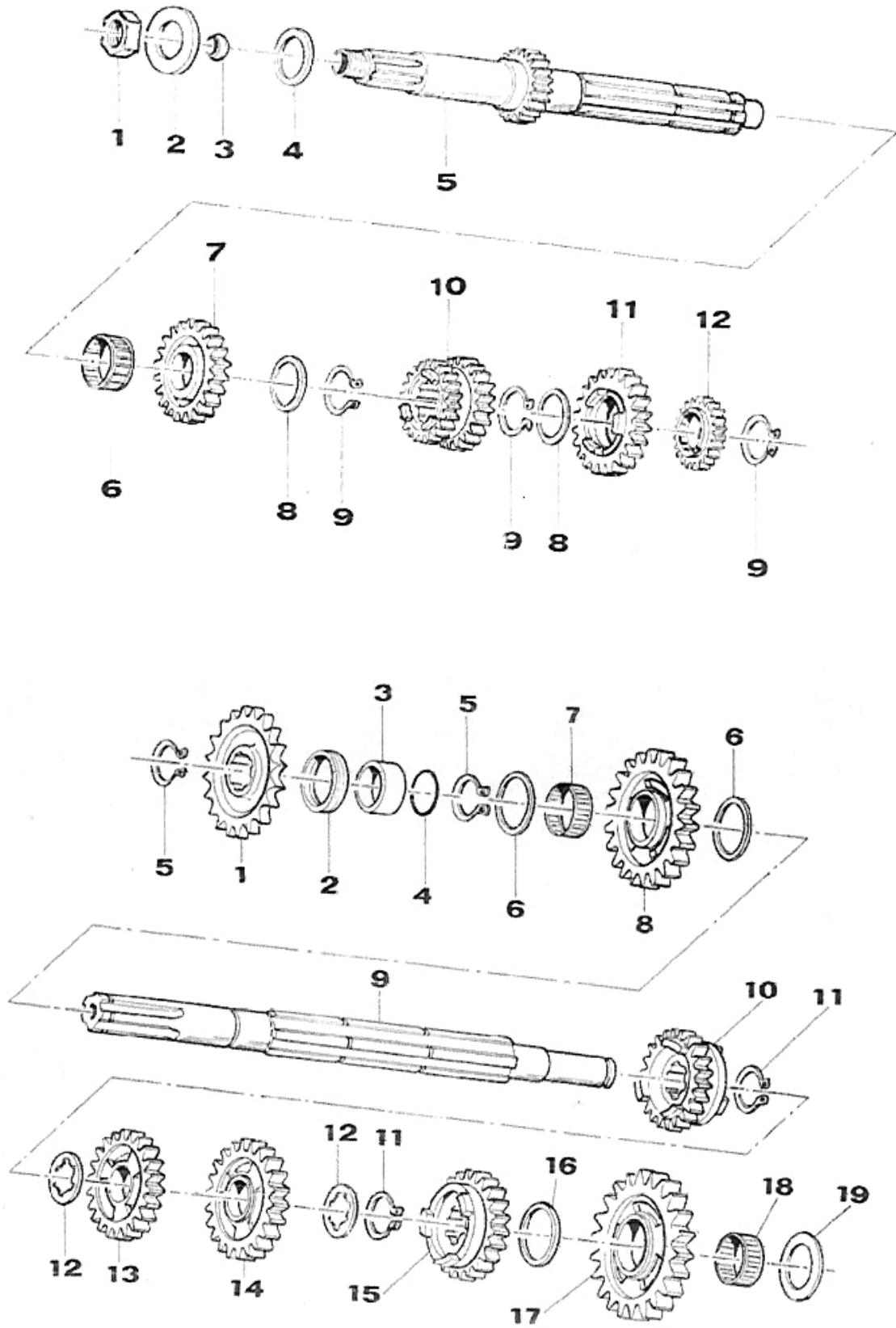


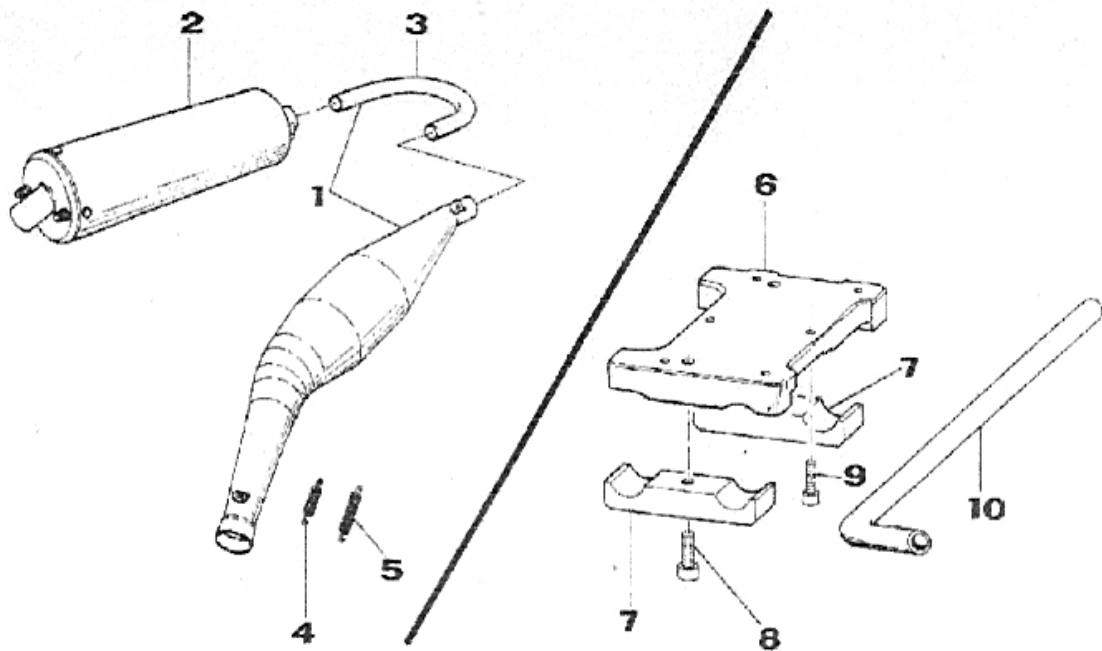
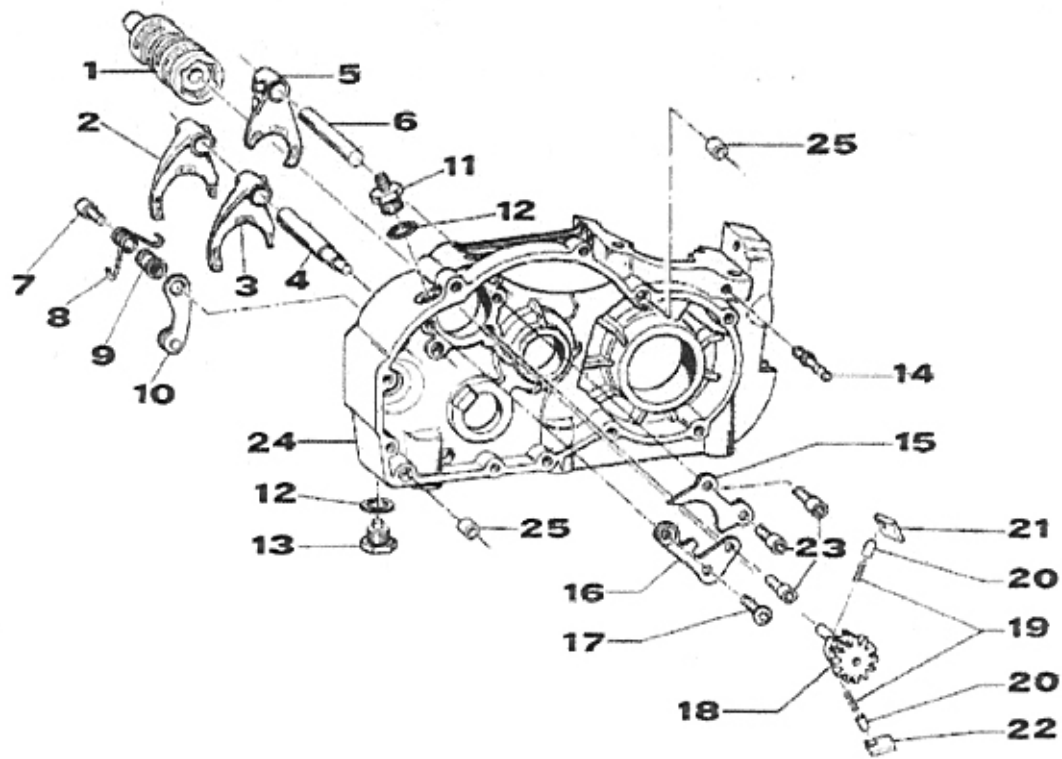
18

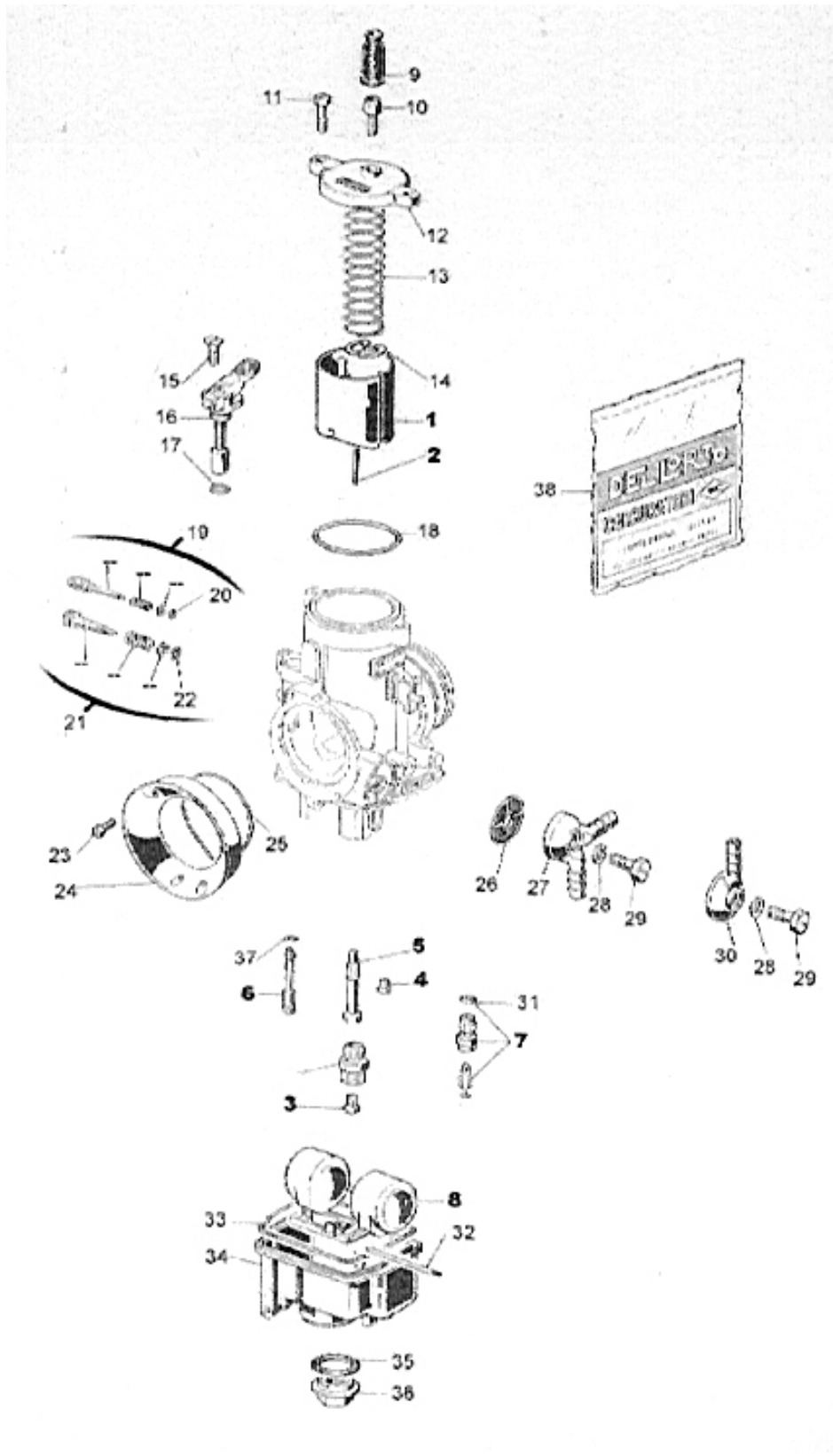


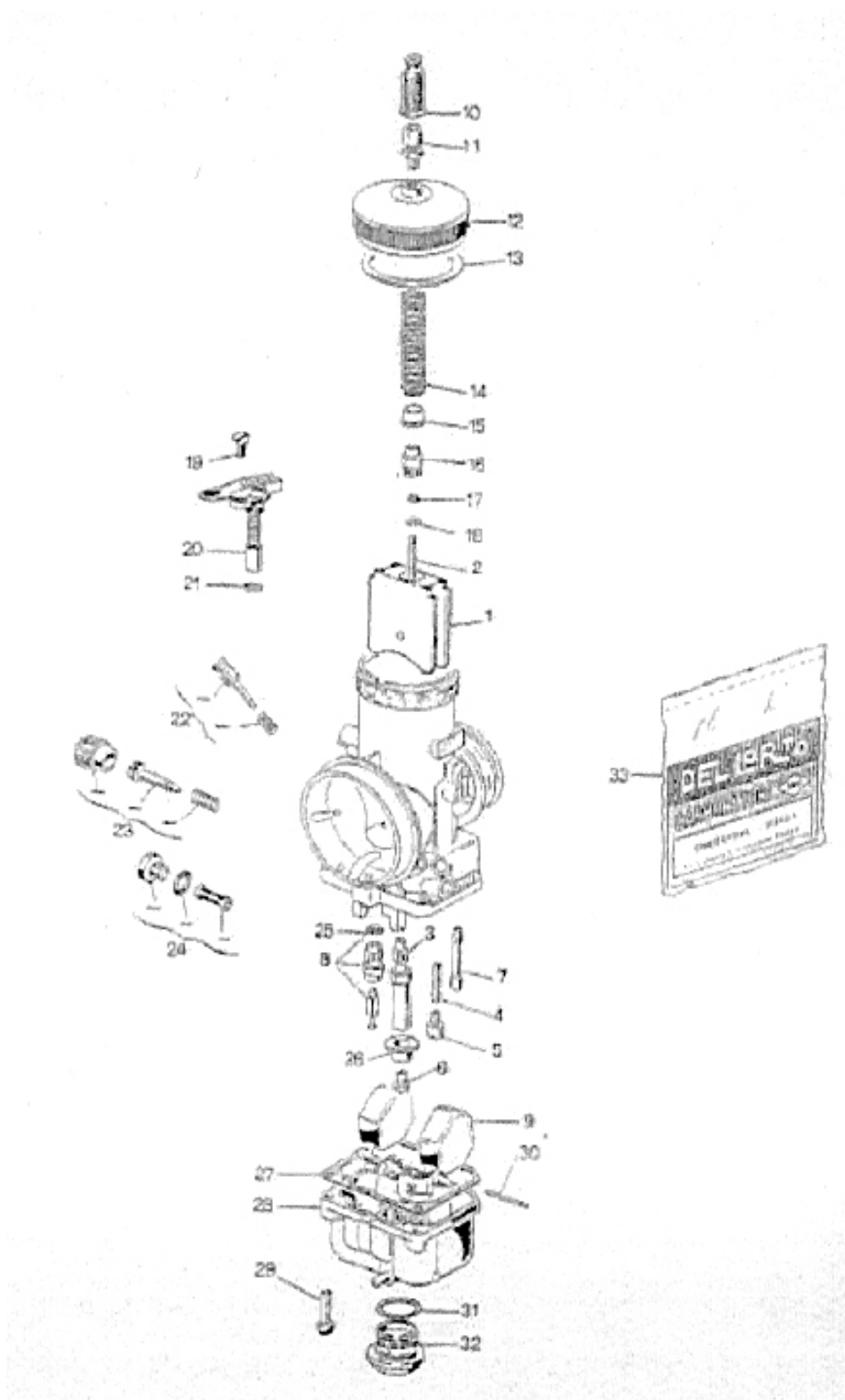












CILINDRO

Fig.	Codice	Pzas	Descrizione	Descripción
1	01550	1	CILINDRO K9	CILINDRO
2	02550	1	TESTA K9	CABEZA
3	06007		CANDELA BOSH W 07 CS	
	06006		CANDELA BOSH W 08 CS	
4	49486	8	VITE TCEI 6 X 30	
5	12003	1	O-RING PICCOLO	
6	12251	1	O-RING GRANDE	
7	05107	1	GUARNIZIONE COLLETTORE SCARICO	JUNTA ESCAPE
8	49500	2	VITE TCEI 8 X 20	
9	13033	1	COLLETTORE SACRICO X MARMITTA OMO	
	13012	1	COLLETTORE SACRICO X MARMITTA STD	ACOPLADOR ESCAPE
10	05009		GUARNIZIONE BASE CILINDRO 0.2	
	05010	1	GUARNIZIONE BASE CILINDRO 0.3	
	05011		GUARNIZIONE BASE CILINDRO 0.4	
	05012		GUARNIZIONE BASE CILINDRO 0.5	
11	49480	1	VITE TCEI 6 X 10	
12	49104	1	RONDELLA	
13	28017	1	RACCORDO ACQUA	
14	51002	2	FASCETTA	
15	21025	1	MANICOTTO	
16	21014	1	PIPETTA CANDELA	
17	05612		KIT GUARNIZIONE + O-RING	JUEGO JUNTAS
18	04028		KIT PARAOLI MOTORE	JUEGO RETENES

PISTONES

Fig.	Codice	Pzas	Descrizione	Descripción
1	18182		ALBERO MOTORE K9 CPL (5 FORI)	
	18183		ALBERO MOTORE K9 CPL (3 FORI)	CIGÜENAL COMPL.
2	18052		BIELLA K9 20 CPL	BIELA COMPL.
3	18181	1	COPPIA SEMIALBERI K9 (5 FORI)	
	18180	1	COPPIA SEMIALBERI K9 (3 FORI)	
4	18061	2	RONDELLA ARGENTATA 20	RONDANA BIELA
5	18062.3	1	ASSE ACCOPPIMENTO 20 X 50.4	PERNO BIELA
6	17020	1	GABBIA ARGENTATA	CANASTILLA BIELA
7	18053	1	BIELLA 20 NUDA	BIELA SOLA
8	40313	1	PIGNONE COPPIA PRIMARIA Z 19	
9	49052	1	DADO TAMBURELO	
10	49051	1	DADO ACCENSIONE	
11	10087.93	1	PISTONE 53.93 VERTEX K9 CPL	PISTON COMPL.
	10087.94		PISTONE 53.94 VERTEX K9 CPL	
	10087.95		PISTONE 53.95 VERTEX K9 CPL	
	10087.96		PISTONE 53.96 VERTEX K9 CPL	
	10087.97		PISTONE 53.97 VERTEX K9 CPL	
	10087.98		PISTONE 53.98 VERTEX K9 CPL	
12	11056	1	FASCIA CROMATA 54	ANILLO
13	19033	1	GABBIA SPINOTTO	CANASTILLA PISTON
14	09004	2	ANELLINI FERMA SPINOTTO	SEGURO PISTON
15	09000	1	SPINOTTO PISTONE	PERNO PISTON

TAMBURELLO FRIZIONE

Fig.	Codice	Pzas	Descrizione	Descripción
1	49211	1	ANELLO SEEGER	
2	35016	1	PIEATTO DISTACCO FRIZIONE	
3	49053.01	5	DADO FRIZIONE ERGAL	
4	16035	5	MOLLA FRIZIONE	
5	19021	1	RONDELLA GABBIA A RULLI	
6	19020	1	GABBIA A RULLI	
7	26001	1	REGGISPINTA FRIZIONE	
8	35017	5	DISCO FRIZIONE GUARNITO	DISCO FRICCIÓN
9	35008	4	DISCO FRIZIONE ACCIAIO 1.5 mm	DISCO METALICO
10	25097	1	TAMBURELLO FRIZIONE	CANASTA CLUTCH
11	35022	1	DISCO BATTUTA GOMMINI	
12	49203	6	CHiodo 6.9 mm	
13	04008	1	PARAOLIO 20X26X4	
14	25001	1	CAMPANA FRIZIONE	
15	19040	2	GABBIA A RULLI HK 2012	
16	21005	6	GOMMINI PARASTRAPPI	
17	40381	1	MOZZO COPPIA PRIMARIA NUDO	
	40378		MOZZO COMPLETO	
18	12036	1	O-RING COPPIA FRIZIONE	
19	26000	1	BOCCOLA	
20	04007	1	PARAOLIO 40 X 52 X 7	
21	49637	1	DADO M6 AUTOBLOCCANTE BASSO	
22	49104	2	RONDELLA 6	
23	49709	1	GRANO 6 X 25	
24	49480	1	VITE ICEI 6 X 10	
25	49603	4	RONDELLA 6 X 12	
26	21003	2	SILENT BLOCK	
27	30122	1	COPERCHIO FRIZIONE K9	
28	03019	1	CUSCINETTO 6202 C4	
29	40385	1	COPPIA PRIMARIA Z 75	
30	49251	1	SEEGER MOZZO	
31	35048	1	ASTINA FRIZIONE 145 mm	
32	19006	1	RULLINO	
33	35030	1	ASTINA FRIZIONE A FUNGO	

PACCO LAMELLARE

Fig.	Codice	Pzas	Descrizione	Descripción
1	20028	1	PACCO LAMELLARE CPL.	PIRAMIDE REED COMPL
2	05265	1	GUARNIZIONE PACCO LAMELLARE	
3	20251	1	COPPIA LAMELLE FIBRA VETRO	HOJAS REED FIBRA
4	20002	1	COPPIA BALESTRINI CARBONIO	HOJAS REED CARBONO
5	20025	2	STOPPER LAMELLE	
6	49330	6	VITE PER LAMELLE	
7	26047	1	PIASTRA PACCO LAMELLARE	
8	05272	1	GUARNIZIONE CONVOGLIATORE	
9	30313	1	CONVOLGIATORE PACCO LAMELLARE	TAPA PIRAMIDE
10	49486	4	VITE TCEI 6 X 30	
11	13005	1	COLETTORE ASPIRAZIONE	BRIDA CARBURADOR
12	49500	2	VITE TCEI 8 X 20	

CARTER

Fig.	Codice	Pzas	Descrizione	Descrizione
1	15156	1	BOBINA PVL	BOBINA
2	15155	1	ACCENSIONE PVL	MAGNETO
3	04000	1	PARAOLIO 20 X 35 X 7	
4	49479	2	VITE TCEI 5 X 40	
5	49478	2	VITE TCEI 5 X 30	
6	48007	3	RONDELLA ACCENSIONE 5	
7	49491	4	VITE TCEI 6 X 55	
8	49489	6	VITE TCEI 6 X 45	
9	28018	1	RACCORDO ACQUA	
10	04003	1	PARAOLI PIGNONE 26 X 37 X 7	RETEN
11	43003	1	LEVA CAMBIO	
12	03012	1	CUSCINETTO 6001 2RS	
13	04004	1	PARAOLIO 12 X 22 X 5	RETEN
14	26006	1	DISTANZIALE MOLLA LEVA CAMBIO	
15	16010	1	MOLLA RITORNO LEVA CAMBIO	
16	26053	1	BATTUTA ECCENTRICA K9	
17	28101	1	ALBERO COMANDO K9	
18	49603	1	RONDELLA 6 X 12	
19	49638	1	DADO M 6 AUTOBLOCCANTE BASSO	
20	49495	7	VITE TCEI 6 X 80	
21	43011	1	LEVA COMANDI FRIZIONE	
22	19042	1	GABBIA A RULLI DHK 14/14 RS	
23	49640	4	DADO M 8 FLANGIATO	
24	49027	4	PRIGIONIERO CILINDRO	

BASAMENTO MOTORE

Fig.	Codice	Pzas	Descrizione	Descrizione
1	30119	1	BASAMENTO MOTORE K9	
2	04000	1	PARAOLIO 20 X 35 X 7	
3	04003	1	PARAOLIO 26 X 37 X 7	RETEN
4	03012	2	CUSCINETTO 6001 2 RS	
5	04004	1	PARAOLIO 12 X 22 X 5	
6	03004	2	CUSCINETTO 6205 C4	
7	03009	2	CUSCINETTO 6202 Z C3	
8	03010	1	CUSCINETTO 6204 C3	
9	04000.1	1	PARAOLIO 20 X 35 X 6	
10	03252	1	CUSCINETTO 6205 C3	
11	19041	1	GABBIA A RULLI DHK 35/12	
12	26044	2	GRANO CENTRAGGIO 10 X 13.6	

ALBERO PRIMARIO

Fig.	Codice	Pzas	Descrizione	Descrizione
1	49052	1	DADO TAMBURELLO FRIZIONE	
2	48002	1	SPESSORE COPPIA PRIMARIA 30 X 18 X 3	
3	04009	1	PARAOLIO 5 X 9 X 2	
4	48003	1	SPESSORE 30 X 20 X 2	
5	40425	1	ALBERO PRIMARIO K9 Z 13	
6	19012	1	GABBIA A RULLI 20 X 24 X 10	
7	40440	1	INGRANAGGIO 5° A.P. Z 22	
8	48013	2	RASAMENTO 27 X 20 X 0.7	
9	49216	3	SEEGER 20	
10	40437	1	INGRANAGGIO 3/4° A.P. Z 18/22 VERDE C.	
11	40454	1	INGRANAGGIO 6° A.P. Z 27 VERDE C.	
12	40422	1	INGRANAGGIO 2° A.P. Z 16 VERDE	

ALBERO SECONDARIO

Fig.	Codice	Pzas	Descrizione	Descrizione
1	40015		PIGNONE CATENA Z 15	
	40016		PIGNONE CATENA Z 16	
	40017	1	PIGNONE CATENA Z 17	
	40018		PIGNONE CATENA Z 18	
	40019		PIGNOGE CATENA Z 19	
	40020	1	PIGNONE CATENA Z 20	
2	04003	1	PARAOLIO 26 X 37 X 7	
3	26002	1	DISTANZIALE PIGNONE	
4	12019	2	O-RING	
5	49216	2	SEEGER 20	
6	48012	1	RASAMENTO 27 X 20 X 0.7	
7	19012	1	GABBIA A RULLI 20 X 24 X 10	
8	40481	1	INGRANAGGIO 2° A.S. Z 29 GIALLO	
9	40461	1	ALBERO SECONDARIO K9	
10	40527	2	INGRANAGGIO 6° A.S. Z 25	
11	49217	2	SEEGER 22	
12	48011	1	RASAMENTO DENTATO 27 X 22 X 0.75	
13	40501	1	INGRANAGGIO 4° Z 27	
14	40494	1	INGRANAGGIO 3° A.S. Z 27 VERDE C.	
15	40512	1	INGRANAGGIO 5° A.S. Z 23 GIALLO	
16	48012	1	RASAMENTO 26 X 17 X 0.5	
17	40472	1	INGRANAGGIO 1° A.S. Z 33 BIANCO	
18	19011	1	GABBIA A RULLI 17 X 21 X 10	
19	48010	1	RASAMENTO 28 X 15 X 0.5	

GRUPPO SELETTORE CAMBIO

Fig.	Codice	Pzas	Descrizione
1	33095	1	ALBERO DESMODROMICO
2	33011	1	FORCHETTA ALBERO SECONDARIO
3	33098	1	FORCHETTA ALBERO SECONDARIO
4	33096	1	PERNO FORCHETTA ALBERO SECONDARIO
5	33010	1	FORCHETTA ALBERO PRIMARIO
6	33020	1	PERNO FORCHETTA ALBERO PRIMARIO
7	49485	1	VITE TCEI 6 X 25
8	16095	1	MOLLA BLOCCAMARCE
9	26007	1	DISTANZIALE MOLLA BLOCCAMARCE
10	26095	1	PIASTRINO BLOCCAMARCE
11	49302	1	TAPPO OLIO CON SFIATO
12	49103	2	RONDELLA ALLUMINIO
13	49301	1	TAPPO OLIO CON CALAMITA
14	49003.1	1	RACCORDO POMPA DEPRESSIONE
15	26096	1	PIASTRINO RIENTRO CRICCHETTI
16	26094	1	PIASTRINO FINE CORSA K9
17	49405	1	VITE TCEI 6 X 20 UMB.
18	40310	1	INGRANAGGIO PORTACRICCHETTI
19	16012	2	MOLLA PER PUNTALE
20	26062	2	PUNTALE CRICCHETTO CAMBIO
21	26060	1	CRICCHETTO CAMBIO SUPERIORE
22	26061	1	CRICCHETTO CAMBIO INFERIORE
23	49483	3	VITE TCEI 6 X 16
25	26045	2	GRANO CARTER 10 X 8 F.7

SILENZIATORE

Fig.	Codice	Pzas	Descrizione
1	27000.9	1	MARMITA OMOLOGATA K9 (8336/OM)
2	27070.7	1	SILENZIATORE OMOLOGATO (5 132 R)
3	27027.2		TUBO FINALINO 28/28
	27023		TUBO FINALINO DOPPIO 26/28
	27022.2		BOCCALA PER TUBO FINALINO DOPPIO
4	16003	2	MOLLA SCARICO BICONICA
5	16002		MOLLA SCARICO
6	50096	1	SUPPORTO MOTORE K9 CPL
7	50014	2	CAVALLOTTO SUPPORTO MOTORE
8	49520	2	VITE TCEI 8 X 40
9	49502	6	VITE TCEI 8 X 30
10	21020	2	TUBO ACQUA

CARBURATORE PHBE 30 HS

Fig.	Codice	Pzas	Descrizione
1	C 9309		VALVOLA A GAS
2	C 8530		SPILLO CONICO K
3	C 6413		GETTO MASSIMO
4	C 1486		GETTO MINIMO
5	C 8540		POLVERIZZATORE AB
	C 9593		POLVERIZZATORE AR
6	C 7746		GETTO AVVIAMENTO
7	C 8649		VALVOLA A SPILLO
8	C 7450		GALLEGGIANTE
9	C 1476		CAPPUCCIO
10	C 1104		VITE TENDIFILO
11	C 8542		VITE FISSAGGIO COPERCHIO
12	C 11045		COPERCHIO CAMERA MISCELA
13	C 8550		MOLLA VALVOLA GAS
14	C 8525		FERMAGLIO SPILLO CONICO
15	C 7745		VITE
16	C 8294		DISPOSITIVO AVVIAMENTO
17			GUARNIZIONE
18	C 8533		GUARNIZIONE
19	C 53022		KIT VITE REG. MISCELA MINIMO
20			GUARNIZIONE
21	C 53028		KIT VITE REG. VALVOLA GAS
22			GUARNIZIONE
23	C 9042		VITE
24	C 10295		RACCORDO PRESA ARIA
25			GUARNIZIONE (O-RING)
26	C 6109		FILTRO BENZINA
27	C 7890		PIPETTA BENZINA DOPPIA
28			GUARNIZIONE
29	C 4568		VITE PIPETTA
30	C 6273		PIPETTA BENZINA SINGOLA
31			GUARNIZIONE
32	C 7346		PERNO GALLEGGIANTE
33			GUARNIZIONE (O-RING)
34	C 10557		VASCHETTA
35			GUARNIZIONE
36	C 10238		TAPPO VASCHETTA
37			GUARNIZIONE
38	C 52546		BUSTA GUARNISIONI PHBE

CARBURATORE VHSH 30 CS

Fig.	Codice	Pzas	Descrizione
1	C 16565		VALVOLA A GAS
2	C 8530		SPILO CONICO K
3	C 12539		POLVERIZZATORE DP
4	C 13088		GETTO EMULSIONATORE B
5	C 1486		GETTO MINIMO
6	C 6413		GETTO MASSIMO
7	C 6217		GETTO AVVIAMENTO
8	C 8649		VALVOLA A SPILO
9	C 12630		GALLEGGIANTE
10	C 14050		CAPPUCCIO
11	C 8931		VITE TENDIFILO
12	C 16309		COPERCHIO CAMERA MISCELA
13			GUARNIZIONE
14	C 16344		MOLLA VALVOLA GAS
15	C 14416		FONDELLO GUIDA MOLLA
16	C 163611		NIPPIO VALVOLA GAS
17	C 10825		RONDELLA
18	C 9596		FERMAGLIO SPILO
19	C 11752		VITE
20	C 8294		DISPOSITIVO AVVIAMENTO
21			GUARNIZIONE
22	C 53091		KIT VITE REGOLAZIONE ARIA
23	C 53090		KIT VITE REGOLAZIONE VALVOLA
24	C 53089		KIT FILTRO BENZINA
25			GUARNIZIONE
26	C 12546		FONDELLO
27			GUARNIZIONE
28	C 14414		VASCHETTA
29	C 12858		VITE
30	C 12692		PERNO GALLEGGIANTE
31			GUARNIZIONE
32	C 16316		TAPPO VASCHETTA
33	C 52611		BUSTA GUARNIZIONI VHSH